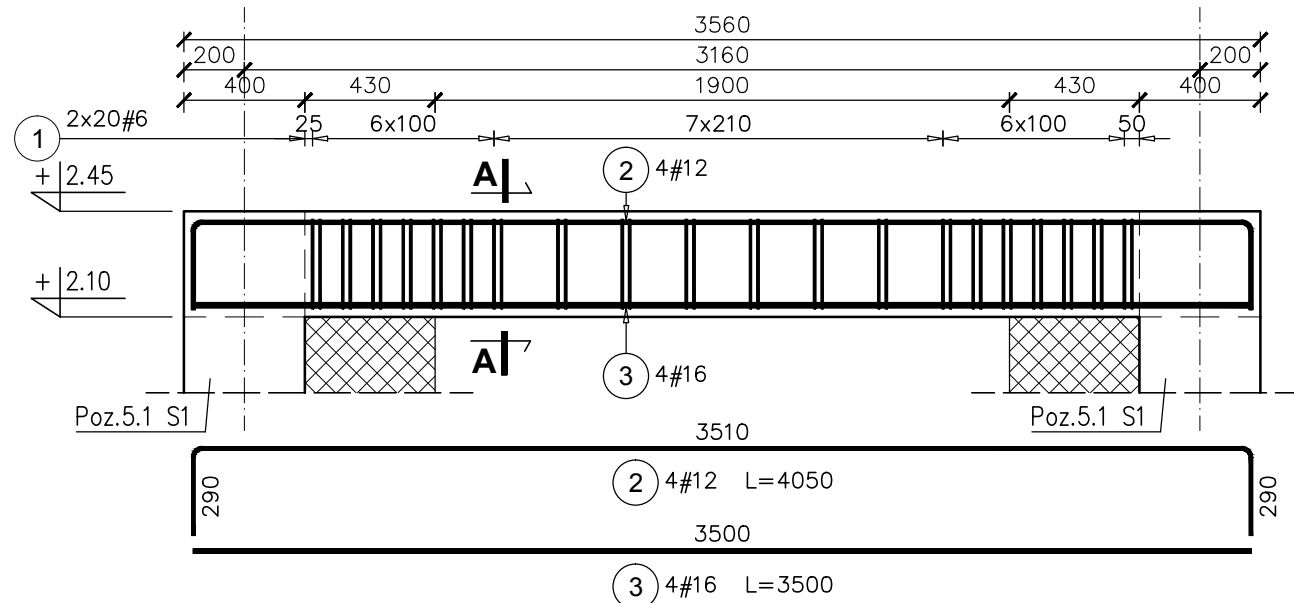
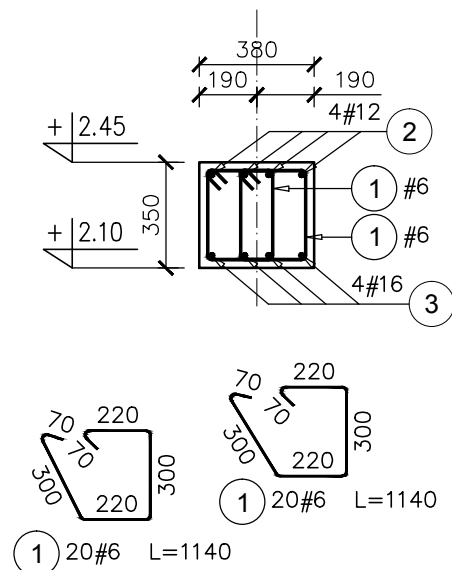


Poz.3.2 B2-I NADPROŻE szt.1

SKALA 1:25

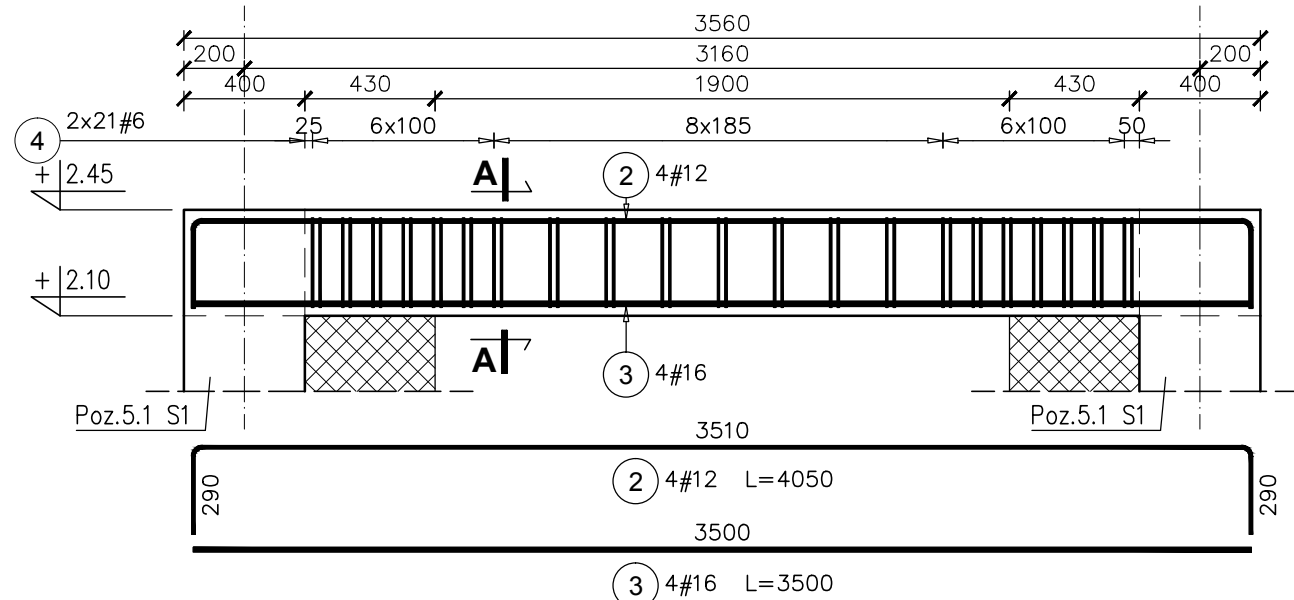


PRZEKRÓJ A-A

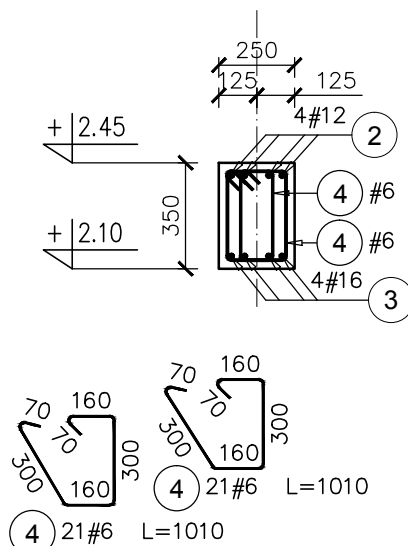


Poz.3.2a B2-Ia NADPROŻE szt.1

SKALA 1:25



PRZEKRÓJ A-A




Elementy	Nazwa	Ilość	Nr pręta	Średnica	Długość (m)	Ilość prętów		Długość całkowita pręta (m)		
						w elemencie	ogółem	A-IIIN		
								# 6	# 12	# 16
Poz.3.2. B2-I	1	1	1	6	1,14	40	40	45,60		
			2	12	4,05	4	4		16,20	
			3	16	3,50	4	4			14,00
Długość wg średnic (m)								46	16	14
Masa 1 m pręta (kg/m)								0,22	0,89	1,58
Masa łączna wg średnic (kg)								10,12	14,39	22,12
Masa łączna wg gatunku stali (kg)								46,63		
Ogółem (kg)								46,63		

Elementy	Nazwa	Ilość	Nr pręta	Średnica	Długość (m)	Ilość prętów		Długość całkowita pręta (m)		
						w elemencie	ogółem	A-IIIN		
								# 6	# 12	# 16
Poz.3.2a B2-Ia	1	1	2	12	4,05	4	4		16,20	
			3	16	3,50	4	4			14,00
			4	6	1,01	42	42	42,42		
Długość wg średnic (m)								42	16	14
Masa 1 m pręta (kg/m)								0,22	0,89	1,58
Masa łączna wg średnic (kg)								9,42	14,39	22,12
Masa łączna wg gatunku stali (kg)								45,92		
Ogółem (kg)								45,92		

UWAGA:

1. Poziomy nadproży porównać z rysunkami architektury.
2. Wszystkie wymiary sprawdzić na budowie.

- KLASA KONSTRUKCJI: S4		- KLASA EKSPOZYCJI: XC1	
- OTULINA ELEMENTÓW C _{nom} : 25mm		- ŚREDNICA GIĘCIA PRĘTÓW: 4Ø (gdy nie wskazano inaczej)	
BETON KONSTRUKCYJNY C20/25 (B25)			
STAL ZBROJENIOWA KLASY C [BST500(A-IIIN)]			
RYSUNKI ROZPATRYWAĆ Z PROJEKTEM ARCHITEKTURY I PROJEKTAMI BRANŻOWYMI			
 36-D40 BOGUCHWAŁA MGBIELNICA 39 TEL.: 602 455 154	TYTUŁ OPRACOWANIA: Budowa budynku wielofunkcyjnego w miejscu budynku szkoły - projekt zamienny (pozwolenie -373/2007 z dnia 16.10.2007r.)		
	TYTUŁ RYSUNKU: Poz.3.2 B2-I, Poz.3.2a B2-Ia		
LOKALIZACJA: DZIAŁKA NR EWID. 304/3 i 304/4 w Brzezówce gm. Ropczyce			
FAZA: PROJEKT WYKONAWCZY	BRANŻA: KONSTRUKCJA	DATA: WRZESIEŃ 2013	SKALA: 1:25
ZESPÓŁ PROJEKTOWY: mgr inż. GRZEGORZ OŻÓG	NR UPR: 38/97	PODPIS: <i>Co</i>	NR RYS.: K-07.01
OPRACOWANIE: MACIEJ PROKOP		<i>MProkop</i>	
WERYFIKACJA: dr inż. LIDIA BUDA - OŻÓG	36/97	<i>JO</i>	
BIO: 13-17-K-07_v12 [belki]		24/09/2013	